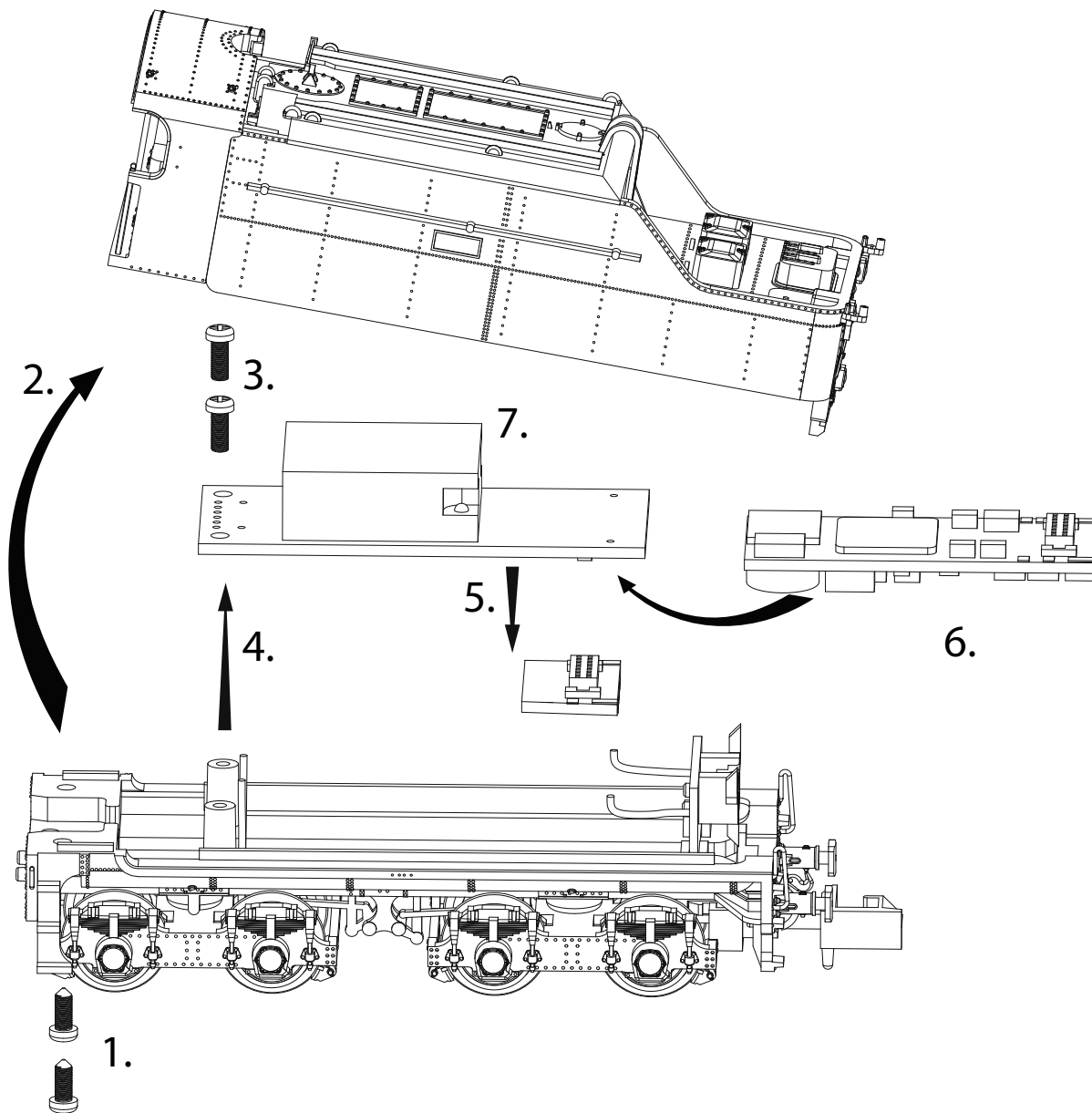


ERSATZTEILLISTE / PIEZAS DE RECAMBIO / PIÈCES DE RECHANGE / LIST OF SPARES

Art.Nr. Item No	Bezeichnung Description	Ersatzteil-Nr. Ref. repuesto Spare part ref.
1	Kesseldetails Set de Tuberías Set tubes Pipe Set	HN2170/01
2	Hauptscheinwerfer Foco principal Main head light	HN2170/02
3	Puffer, Tritte und Bremschaläuche Topes y accesorios Set de détailage de la traverse de tamponnement / tampons Buffers, steps and cables	HN2170/03
4	Frontlampen Faroles delanteros con luz Fards avant avec lumières Front lamps with light	HN2170/04
5	Hauptleiterplatte mit Kupplungsdeichsel Circuito impreso principal Circuit imprimé Main PCB with coupler bar	HN2170/05
6	Zahnräder mit Achsen Set engranages Engrenages et axes Axes and Gears	HN2170/06
7	Motor-Satz Pack moteur Motor pack	HN2170/07
8	Radstromabnehmer, set Set circuito impreso y contactos Set circuit imprimé et contacts Printed circuit set and contacts	HN2170/08
9	Treib- mit Kuppelachsen Set de ruedas de radios Set roues à rayons Spoked wheel set	HN2170/09
10	Radsatz mit Zahnrad und Haftreifen Rueda con engranaje y aros de adherencia Set de roue avec engranage et bandage d'adhérence Wheel set with gear and traction tyre	HN2170/10
11	Steuer-/Treibgestänge/Kuppelstangen Set de bielas Distribution et bielles Valve Gear / Coupling Rods	HN2170/11
12	Haftreifen Satz komplett Aros de adherencia Bandage d'adhérence Traction tyre pack complete	HN2170/12
13	Getriebebodenabdeckung Tapa de chasis con tornillos Dessous de châssis (avec vis) Bottom lid incl. screws	HN2170/13
14	Vorgetriebebodenabdeckung und Nachlaufdreigestelle Set biseles (sin ruedas) Set bogies (sans roues) Bogies set (without wheels)	HN2170/14
15	Radsätze Set de ruedas Set roues Wheels set	HN2170/15
16	Zubehörteile für Tender Accesorios tender Accessoires du tender Tender accessories	HN2170/16
17	Hauptleiterplatte mit Analogstecker Circuito impreso principal Circuit imprimé Main PCB incl. dummy plug	HN2170/17
18	Platine mit LEDs und Lichtheitern Circuito impreso con luces Carte de circuit imprimé éclairage Light PCB	HN2170/18
19	Kupplungs Mecanismo de enganche Mécanisme d'attelage Coupler mechanisms	HN2170/19
20	Tenderdreigestelle Set bogies (sin ruedas) Set bogie (sans roues) Bogies set (without wheels)	HN2170/20
21	Radsätze Set de ruedas Set roues Wheels set	HN2170/21


Öffnen des Tenderhäuses und Einbau eines Digital- oder Sound-Decoders

1. Bitte lösen Sie die Schrauben am Tenderboden um das Gehäuse abnehmen zu können.
2. Heben Sie die Vorderseite des Tenderhäuses an.
3. Lösen Sie die Schrauben, welche die Platine halten.
4. Heben Sie die Platine an.
5. Entfernen Sie den Analogstecker von der Digitalschnittstelle.
6. Stecken Sie den Digitaldecoder (decoder Micro Next-18) in die Digitalschnittstelle (NEM 662).
7. Setzen Sie den Lautsprecher (ESU 50326) auf die Platine.

Apertura y Digitalización

1. Quite los tornillos inferiores para soltar la parte superior del tender.
2. Levante la parte superior del tender haciendo un giro.
3. Una vez abierta la carcasa del tender, quite los tornillos que sujetan el circuito impreso (PCB).
4. Levante el circuito impreso.
5. Extraiga el dummy decoder hacia abajo
6. Coloque el decoder (decoder Micro Next-18) en el lugar donde estaba enchufado el dummy decoder (NEM 662).
7. Coloque el altavoz encima del circuito impreso (ESU50326).

Ouverture et Digitalisation

1. Dévissez les vis inférieures afin de détacher la partie supérieure du tender.
2. Tirez sur la partie supérieure du tender.
3. Une fois ouverte la carcasse du tender, retirez les vis qui tiennent la carte de circuit imprimé de l'éclairage (PCB) en place.
4. Soulevez le circuit imprimé.
5. Débranchez le dummy décodeur en tirant vers le bas.
6. Branchez le décodeur (decoder Micro Next-18) sur la prise où se trouvait le dummy décodeur (NEM 662).
7. Placez le haut-parleur sur le dessus du circuit imprimé (ESU50326).

Opening and digitizing

1. Undo the screws at the bottom in order to release the upper part of the tender
2. Pull from the front of the upper part of the tender.
3. Release the screws that keep the PCB in place
4. Lift the PCB
5. Unplug the dummy decoder pulling downwards
6. Plug the decoder (decoder Micro Next-18) into the socket where the dummy plug was connected (NEM 662)
7. Fix the speaker on top of the PCB (ESU50326)

Características de producto y funciones

- Puede ser controlado por controladores de corriente continua convencionales, o en sistema digital con protocolos 1 y 2 de SelectRIX, y por supuesto, de acuerdo a la norma estándar NMRA (DCC).
- Cambio automáticamente entre analógico y digital.
- En modo digital utiliza el último sistema programado (DCC o SelcTRIX). No hay cambio automático.
- SelectRIX 1: 31 pasos de velocidad, 100 direcciones.
- SelectRIX 1: 127 pasos de velocidad, 10.000 direcciones, 16 funciones adicionales.
- DCC: direcciones cortas (1-127), direcciones largas (0001-9999), con 14, 28, 126 pasos de velocidad.
- Control de carga de última generación, control de velocidad, extra suave.
- Diversas variantes de curva de velocidad para la óptima adaptación al motor.
- 127 pasos de velocidad interna.
- Frecuencia de motor ajustable (baja frecuencia, 16 kHz, 32 kHz).
- En control digital, operación en bloque con diodos simples.
- Intensidad de luz y funciones regulable.
- Modo de maniobra.
- Intercambiables motor, luces y vías conectados electrónicamente.
- Todas las salidas de funciones programables libremente.
- Protector de temperatura.
- Proyectos de sonidos originales específicos para locomotoras de vapor, diesel o eléctricas (no sonidos estándar).
- Sonido de vapor realista, con sonidos de ejes y superposición del sonido de la distribución del vapor, nivel de tono independiente desde el paso de velocidad actual y del sonido de vapor.
- Sonido diesel-hidráulico realista, nivel de tono independiente desde la velocidad actual: independiente aceleración, sonido turbo y freno dinámico.
- Sonido realista de la mecánica diesel con pasos de marcha, sonido de relenti, varios pasos de aceleración y posibles sonidos cambiantes.
- Sonido de conducción eléctrica realista con tracción de motor, ventiladores de aire y máquina.
- Sonidos de campana, bocina, silvato, cierre de puertas, etc. (dependiendo del proyecto) activable por separado.
- Todas las secuencias de sonido de libre configuración.
- Conexión de los altavoces protegida contra cortocircuitos y sobrecargas.
- Reducción de la generación de calor mediante el uso de tecnología de última generación.
- Restablecer parámetros de fábrica para DCC y SX2.
- Decodificador actualizable.
- Los proyectos de sonido pueden ser cargados a través de interfaz SUSI y Programmer.

Cuando programe usando el equipo Lenz, Uhlenbrock o de Arnold, siga las instrucciones de programación del fabricante. Si aparece el mensaje de error "err02" durante la programación con el equipo Lenz o de Arnold, debe ser insertado entre uno de los dos cables suministrados y la pista programada una resistencia de 47 Ohm (0.5 Vatios o más).

El decodificador puede ser actualizado estando montado en la locomotora, sin necesidad de abrirla (la actualización por internet es gratuita). Solo es necesario el Programmer. Si el Programmer no está disponible, Doehler & Haass presta el equipo.

El decodificador para locomotora de sonido SD18A mantiene el soporte de frenado con asimétrico voltaje digital (cuatro diodos en serie y uno antiparalelo), velocidad lenta (con módulos de freno adecuados) y comunicación bidireccional (reacción de la dirección de la locomotora en DCC, RailCom®).

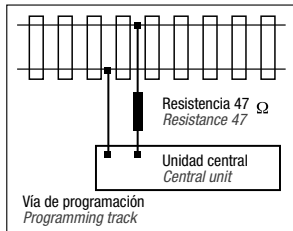
Product features and functions

- Can be controlled by conventional DC controllers as well as by digital system working with the SelectRIX 1 and 2 protocol and, of course, according to NMRA standard (DCC).
- Automatically switches between analogue and digital operation.
- In digital mode the most recently programmed system (DCC or SelcTRIX) is used, no automatic switching.
- SelectRIX 1: 31 speed steps, 100 addresses.
- SelectRIX 2: 127 speed steps, 10,000 addresses, 16 additional functions.
- DCC: short addresses (1-127), long addresses (0001-9999), with 14, 28, 126 speed steps.
- Latest generation load control, extra-smooth speed control.
- Adjustable motor control for perfect adaptation to the motor.
- 127 internal speed steps.
- Adjustable motor frequency (low-frequency, 16 kHz, 32 kHz).
- Block operation with simple diodes in digital operation.
- Light and function outputs dimmable and activate.
- Shunting mode.
- Motor, light and track connectors electronically interchangeable.
- All function outputs freely programmable.
- Temperature protection.
- Original sound projects dedicated to the specific steam, diesel or electric locomotive (no "standard sounds").
- Realistic steam sound with wheel-synchronous and overlapping chuffing sounds, pitch level independent from actual speed step and independent seething sound.
- Realistic diesel-hydraulic sound, pitch level independent from actual speed step, independent accelerating steps, turbo sound and dynamic brake.
- Realistic diesel-mechanical sound with gear steps, idling sound, several driving accelerating steps and possible shifting sounds.
- Realistic electrical driving sounds with traction motor, air fans and machine.
- Bell, horn, whistle, door closing sounds etc. (depending on sound project) activatable separately.
- All sound sequences freely configurable.
- Speaker connection protected against short-circuits and overload.
- Reduced heat generation by use of state-of-the-art technology.
- Reset function for DCC and SX2.
- Decoder updatable.
- Sound projects can be loaded via SUSI interface and Programmer.

When programming using Lenz, Uhlenbrock or Arnold equipment, please refer to their programming instructions. If the error message "err02" is displayed during programming with Lenz or Arnold equipment, a 47 Ohm resistor (0.5 Watt or higher) must be inserted between one of the two supply cables and the programming track.

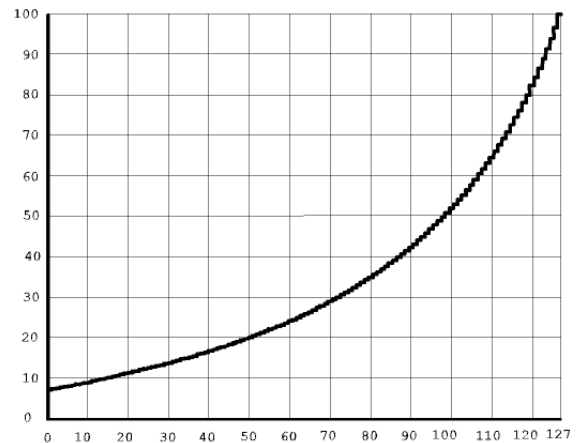
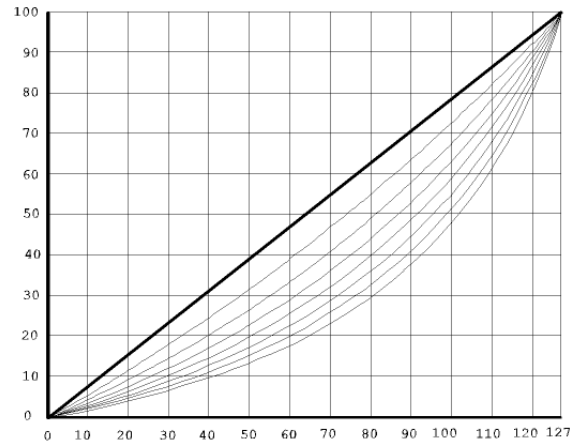
The decoder can be updated (firmware update from the internet is free) when assembled in the locomotive – no need to open the locomotive. Only the Programmer is required. If no Programmer is available Doehler & Haass provides the hardware on loan.

The locomotive sound decoder SD18A supports braking with asymmetrical "digital voltage" (four diodes and one anti-parallel diode), slow speed (with suitable brake modules) and bi-directional communication (locomotive address feedback in DCC operation, RailCom®).



KEY	FUNCIÓN / FUNCTION	
F0	Luz/Dinamo - Light/Dynamo	
F1	Arranque/Parada - Start/Stop	
F2	Bocina - Airhorn	
F3	Bocina corta - Short airhorn	
F4	Jefe de estación - Stationmaster	
F5	Anuncio estación 1 - Station announcement 1	
F6	Anuncio estación 2 - Station announcement 2	
F7	Luz roja (Aux 1) - Red light (Aux 1)	
F8	Paladas de carbón - Coal shovelling	Aleatorio - Random
F9	Areneros - Sanding valve	
F10	Purga de cilindros - Cylinder cocks	
F11	Válvula de seguridad - Safety valve	Aleatorio - Random
F12	Inyector de agua - Injector	Aleatorio - Random
F13	Poner freno - Stopping brake	
F14	Enganchar/Desenganchar - Coupling/Uncoupling	
F15	Válvula de lodo - Sludge valve	Aleatorio - Random
F16	Freno - Brakes	
	Soltar freno - Releasing brake	Automático al arrancar - Activated automatically when loco starts to run

Apéndice - Appendix



CV	NOMBRE (NAME)	DESCRIPCIÓN (DESCRIPTION)	RANGO (RANGER)	VALOR (VALUE)																												
1	Dirección Locomotora - <i>Loco address</i>	Dirección de la locomotora - <i>Locomotive address</i>	1-127	3																												
2	Voltaje de arranque - <i>Starting voltage</i>	Voltaje con el que el motor de la locomotora empieza a girar <i>Voltage with which the loco's motor starts to turn</i>	1-15	0																												
3	Aceleración - <i>Acceleration</i>	Se corresponde con el valor de tiempo en segundos desde la parada hasta la velocidad máxima <i>Corresponds with the time value in seconds starting from dead stop to maximum speed</i>	0-255	15																												
4	Deceleración - <i>Deceleration</i>	Se corresponde con el valor de tiempo en segundos desde la velocidad máxima a un punto muerto <i>Corresponds with the time value in seconds starting from max. speed to a dead stop</i>	0-255	12																												
5	Velocidad Máxima - <i>Maximum speed</i>	Velocidad máxima de la locomotora - <i>Maximum speed of engine</i>	0-127	75																												
13	Modalidad Analógica F1-F8 <i>Analogue mode F1-F8</i>	Estado de las funciones F1 a F8 en modalidad analógica - <i>Status of functions F1 to F8 in analogue mode</i> <table border="1"> <thead> <tr> <th>Bit</th> <th>Función (Function)</th> <th>Valor (Value)</th> </tr> </thead> <tbody> <tr><td>0</td><td>F1</td><td>1</td></tr> <tr><td>1</td><td>F2</td><td>2</td></tr> <tr><td>2</td><td>F3</td><td>4</td></tr> <tr><td>3</td><td>F4</td><td>8</td></tr> <tr><td>4</td><td>F5</td><td>16</td></tr> <tr><td>5</td><td>F6</td><td>32</td></tr> <tr><td>6</td><td>F7</td><td>64</td></tr> <tr><td>7</td><td>F8</td><td>128</td></tr> </tbody> </table>	Bit	Función (Function)	Valor (Value)	0	F1	1	1	F2	2	2	F3	4	3	F4	8	4	F5	16	5	F6	32	6	F7	64	7	F8	128	0-255	1	
Bit	Función (Function)	Valor (Value)																														
0	F1	1																														
1	F2	2																														
2	F3	4																														
3	F4	8																														
4	F5	16																														
5	F6	32																														
6	F7	64																														
7	F8	128																														
14	Modalidad Analógica FL, F9-F12 <i>Analogue mode FL, F9-F12</i>	Estado de las funciones FL, F9 a F12 en modalidad analógica - <i>Status of functions FL, F9 to F12 in analogue mode</i> <table border="1"> <thead> <tr> <th>Bit</th> <th>Función (Function)</th> <th>Valor (Value)</th> </tr> </thead> <tbody> <tr><td>0</td><td>FL (f)</td><td>1</td></tr> <tr><td>1</td><td>FL (r)</td><td>2</td></tr> <tr><td>2</td><td>F9</td><td>4</td></tr> <tr><td>3</td><td>F10</td><td>8</td></tr> <tr><td>4</td><td>F11</td><td>16</td></tr> <tr><td>5</td><td>F12</td><td>32</td></tr> </tbody> </table>	Bit	Función (Function)	Valor (Value)	0	FL (f)	1	1	FL (r)	2	2	F9	4	3	F10	8	4	F11	16	5	F12	32	0-63	3							
Bit	Función (Function)	Valor (Value)																														
0	FL (f)	1																														
1	FL (r)	2																														
2	F9	4																														
3	F10	8																														
4	F11	16																														
5	F12	32																														
17 18	Extensión locomotora - <i>Extended address</i>	Alargar dirección de la locomotora - <i>To lengthen locomotive address</i>	0-255 0-255	192 0																												
27	Modo frenada <i>Brake modus</i>	Modos de frenado activados - <i>Allowed brake modus</i> <table border="1"> <thead> <tr> <th>Bit</th> <th>Función (Function)</th> <th>Valor (Value)</th> </tr> </thead> <tbody> <tr><td>0</td><td>Asimetría Normal - <i>Normal asymmetry</i></td><td>1</td></tr> <tr><td>1</td><td>Asimetría Inversa - <i>Inverted asymmetry</i></td><td>2</td></tr> <tr><td>2</td><td>Actualmente no se utiliza - <i>Currently not used</i></td><td>4</td></tr> <tr><td>3</td><td>Actualmente no se utiliza - <i>Currently not used</i></td><td>8</td></tr> <tr><td>4</td><td>Tensión negativa - <i>Negative tension</i></td><td>16</td></tr> <tr><td>5</td><td>Tensión positiva de diodo - <i>Positive diode tension</i></td><td>32</td></tr> <tr><td>6</td><td>Frenado normal - <i>Normal braking</i></td><td>64</td></tr> <tr><td>7</td><td>Diodo inverso - <i>Inverted diode</i></td><td>128</td></tr> </tbody> </table>	Bit	Función (Function)	Valor (Value)	0	Asimetría Normal - <i>Normal asymmetry</i>	1	1	Asimetría Inversa - <i>Inverted asymmetry</i>	2	2	Actualmente no se utiliza - <i>Currently not used</i>	4	3	Actualmente no se utiliza - <i>Currently not used</i>	8	4	Tensión negativa - <i>Negative tension</i>	16	5	Tensión positiva de diodo - <i>Positive diode tension</i>	32	6	Frenado normal - <i>Normal braking</i>	64	7	Diodo inverso - <i>Inverted diode</i>	128		28	
Bit	Función (Function)	Valor (Value)																														
0	Asimetría Normal - <i>Normal asymmetry</i>	1																														
1	Asimetría Inversa - <i>Inverted asymmetry</i>	2																														
2	Actualmente no se utiliza - <i>Currently not used</i>	4																														
3	Actualmente no se utiliza - <i>Currently not used</i>	8																														
4	Tensión negativa - <i>Negative tension</i>	16																														
5	Tensión positiva de diodo - <i>Positive diode tension</i>	32																														
6	Frenado normal - <i>Normal braking</i>	64																														
7	Diodo inverso - <i>Inverted diode</i>	128																														
28	Configuración RailCom® <i>RailCom® configuration</i>	Configuración para RailCom® - <i>Settings for RailCom®</i> <table border="1"> <thead> <tr> <th>Bit</th> <th>Función (Function)</th> <th>Valor (Value)</th> </tr> </thead> <tbody> <tr><td>0</td><td>Lectura de número de locomotora permitido - <i>Locomotive number output permitted</i></td><td>1</td></tr> <tr><td>1</td><td>POM-lectura permitido - <i>POM output permitted</i></td><td>2</td></tr> </tbody> </table>	Bit	Función (Function)	Valor (Value)	0	Lectura de número de locomotora permitido - <i>Locomotive number output permitted</i>	1	1	POM-lectura permitido - <i>POM output permitted</i>	2	0-3	3																			
Bit	Función (Function)	Valor (Value)																														
0	Lectura de número de locomotora permitido - <i>Locomotive number output permitted</i>	1																														
1	POM-lectura permitido - <i>POM output permitted</i>	2																														
29	Configuración registro <i>Configuration register</i>	Las normas DCC contienen el más completo número de configuración de variables (cv). Esta información es importante únicamente para DCC <i>The most complex CV within the DCC standards. This register contains important information, which is only relevant in DCC mode.</i> <table border="1"> <thead> <tr> <th>Bit</th> <th>Función (Function)</th> <th>Valor (Value)</th> </tr> </thead> <tbody> <tr><td rowspan="2">0</td><td>Dirección normal de trayecto - <i>Normal direction of travel.</i></td><td>0</td></tr> <tr><td>Dirección contraria al trayecto - <i>Forward becomes reverse.</i></td><td>1 Activado</td></tr> <tr><td rowspan="2">1</td><td>14 niveles de velocidad (solo para DCC) - <i>14 speed steps (only in DCC mode).</i></td><td>0</td></tr> <tr><td>28/126 niveles de velocidad (solo DCC) - <i>28 or 126 speed steps (only in DCC mode).</i></td><td>2 Activado</td></tr> <tr><td rowspan="2">2</td><td>Operación analógica interrumpida - <i>Analogue mode off.</i></td><td>0</td></tr> <tr><td>Operación analógica permitida - <i>Analogue mode permitted.</i></td><td>4 Activado</td></tr> <tr><td rowspan="2">3</td><td>Información de dirección de la locomotora desactivado - <i>Feedback permitted, disabled</i></td><td>0</td></tr> <tr><td>Información de dirección de la locomotora permitido - <i>Feedback permitted, enabled</i></td><td>8 Activado</td></tr> <tr><td rowspan="2">5</td><td>Dirección corta CV 1 en DCC - <i>Short addresses (CV 1) in DCC-mode.</i></td><td>0</td></tr> <tr><td>Dirección larga CV 17+18 en DCC - <i>Long addresses (CV 17+18) in DCC-mode</i></td><td>32</td></tr> </tbody> </table>	Bit	Función (Function)	Valor (Value)	0	Dirección normal de trayecto - <i>Normal direction of travel.</i>	0	Dirección contraria al trayecto - <i>Forward becomes reverse.</i>	1 Activado	1	14 niveles de velocidad (solo para DCC) - <i>14 speed steps (only in DCC mode).</i>	0	28/126 niveles de velocidad (solo DCC) - <i>28 or 126 speed steps (only in DCC mode).</i>	2 Activado	2	Operación analógica interrumpida - <i>Analogue mode off.</i>	0	Operación analógica permitida - <i>Analogue mode permitted.</i>	4 Activado	3	Información de dirección de la locomotora desactivado - <i>Feedback permitted, disabled</i>	0	Información de dirección de la locomotora permitido - <i>Feedback permitted, enabled</i>	8 Activado	5	Dirección corta CV 1 en DCC - <i>Short addresses (CV 1) in DCC-mode.</i>	0	Dirección larga CV 17+18 en DCC - <i>Long addresses (CV 17+18) in DCC-mode</i>	32	0-255	14
Bit	Función (Function)	Valor (Value)																														
0	Dirección normal de trayecto - <i>Normal direction of travel.</i>	0																														
	Dirección contraria al trayecto - <i>Forward becomes reverse.</i>	1 Activado																														
1	14 niveles de velocidad (solo para DCC) - <i>14 speed steps (only in DCC mode).</i>	0																														
	28/126 niveles de velocidad (solo DCC) - <i>28 or 126 speed steps (only in DCC mode).</i>	2 Activado																														
2	Operación analógica interrumpida - <i>Analogue mode off.</i>	0																														
	Operación analógica permitida - <i>Analogue mode permitted.</i>	4 Activado																														
3	Información de dirección de la locomotora desactivado - <i>Feedback permitted, disabled</i>	0																														
	Información de dirección de la locomotora permitido - <i>Feedback permitted, enabled</i>	8 Activado																														
5	Dirección corta CV 1 en DCC - <i>Short addresses (CV 1) in DCC-mode.</i>	0																														
	Dirección larga CV 17+18 en DCC - <i>Long addresses (CV 17+18) in DCC-mode</i>	32																														
48	Curva de velocidad <i>Speed curve</i>	Véase el apéndice - <i>See appendix</i> Forma de la curva de velocidad, 0 = recta / 7 = curva máxima - <i>Speed curve shape, 0 = straight, 7 = maximum</i>	0-7	4																												
57	Control del motor parte integral <i>Integral part of motor control</i>		0-3	-3																												
58	Tiempo de medición de control del motor. <i>Motor control measuring time</i>		0 - 3	-1																												
59	Control de ancho de pulso del motor <i>Motor control pulse width</i>		0 - 7	-3																												
330	Volumen total <i>Total volume</i>		0 - 255	128																												

www.hornbyinternational.com

**HORNBY
HOBBIES**

HORNBY HOBBIES LTD
Westwood Industrial Estate,
Margate, Kent, CT9 4JX
United Kingdom

HORNBY ESPAÑA S.A.
Federico Chueca, s/n
28806 Alcalá de Henares
Madrid, España

HORNBY ITALIA S.r.l.
via Ferri, 14/16
25010 Borgosatollo
Brescia, Italia

HORNBY FRANCE SAS,
Parc d'activités de Gomberville,
78114 Magny les Hameaux
France

HORNBY DEUTSCHLAND GmbH,
Ostpreußenstraße 13,
96472 Rödental
Deutschland

HORNBY AMERICA
3900 C-2 Industry Drive East
Fife, WA 98424
USA